

Absender:

DATUM:

Telefon:

Telefax:

BESTELLNUMMER:

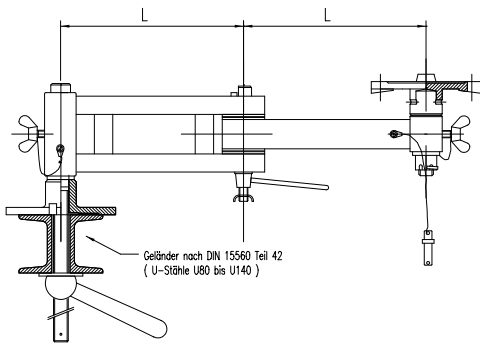
# Scheinwerferausleger

weitere Unterlagen im Internet: [www.revolux.com](http://www.revolux.com)

TELEFAX-BESTELLUNG AN  
Reiche & Vogel, Berlin

030 336 20 58

## Mit Buchsen, alle Teile unverlierbar gesichert!



### ALPx

Traglast: 50 kg

€/Stück

Menge/  
Stück

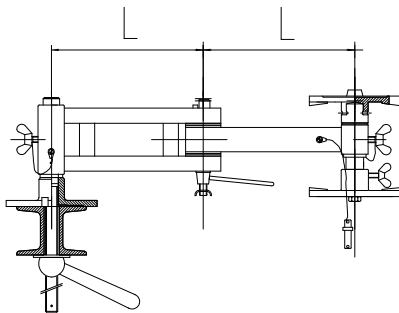
Summe

€

bitte Maß L angeben,  
maximal 350 mm

(Normal L = 250 mm)

209,00 \_\_\_\_\_



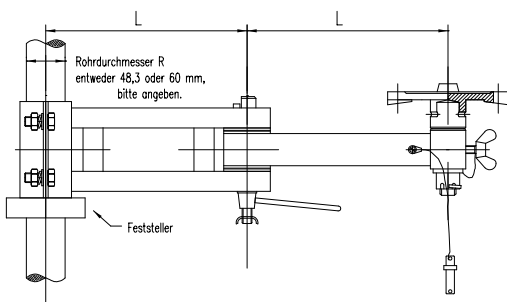
### ALPSx

Traglast: 50 kg

bitte Maß L angeben,  
maximal 350 mm

(Normal L = 250  
mm)

209,00 \_\_\_\_\_



### ALRx

Traglast: 50 kg

bitte Maß L angeben,  
maximal 350 mm

(Normal L = 250  
mm)

209,00 \_\_\_\_\_

Unsere Verkaufs- und Lieferungsbedingungen sind Angebotsbestandteil. Preisänderungen behalten wir uns vor. Die Preise verstehen sich unverpackt, ab Werk Berlin. Falls Sie einen Hausrabatt haben, werden wir diesen abziehen.

Summe, netto	
19% MWSt.	
Gesamtsumme	

Stempel \_\_\_\_\_

Datum und Unterschrift \_\_\_\_\_

**Ihnen schicken wir auch gern ein unverbindliches Angebot.**

Unterlagen finden Sie auch im INTERNET unter <http://www.revolux.com>, oder wir schicken Ihnen diese zu. Änderungen behalten wir uns jederzeit vor. Unsere Verkaufs- und Lieferungsbedingungen sind Angebotsbestandteil.

April 2008  
Seite 1

Absender:

DATUM:

Telefon:

Telefax:

BESTELLNUMMER:

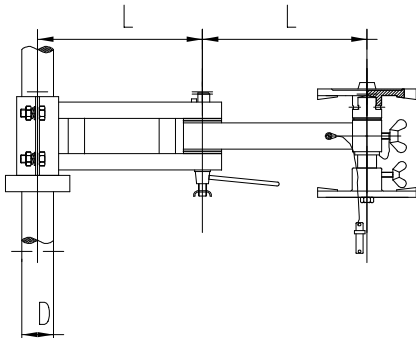
# Scheinwerferausleger

weitere Unterlagen im Internet: [www.revolux.com](http://www.revolux.com)

TELEFAX-BESTELLUNG AN  
Reiche & Vogel, Berlin

030 336 20 58

## Mit Buchsen, alle Teile unverlierbar gesichert!



### ALRSx

Traglast: 50 kg

€/Stück

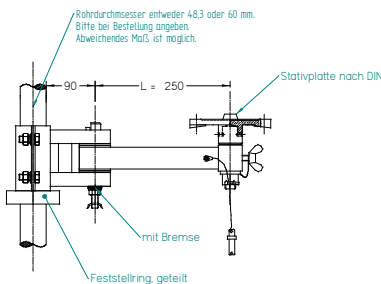
Menge/  
Stück

Summe  
€

bitte Maß L angeben,  
maximal 350 mm  
(Normal L = 250 mm)

Maß D =        mm

238,00



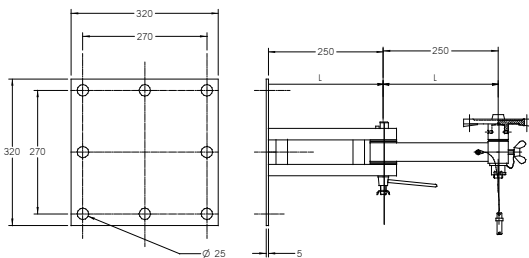
### Beispiel

#### Sonderausführung

Traglast: 50 kg

bitte Maß L angeben,  
maximal 350 mm

209,00



### Beispiel

#### Sonderausführung

Traglast: 50 kg

#### Wandmontage

(die Wand muß geeignet sein,  
Lieferung ohne Dübel)

bitte Maß L angeben,  
maximal 350 mm

209,00

netto

**Listenpreise**, zuzüglich Mehrwertsteuer, Transport und Verpackung.

Langjährige Kunden erhalten Ihren Hausrabatt. Unsere Verkaufs- und Lieferungsbedingungen sind Angebotsbestandteil. Verpackungs- und Transportkosten werden zusätzlich in Rechnung gestellt.

19% MWSt.

**Summe  
brutto**

Stempel

Datum und Unterschrift

**Ihnen schicken wir auch gern ein unverbindliches Angebot.**

Unterlagen finden Sie auch im INTERNET unter <http://www.revolux.com>, oder wir schicken Ihnen diese zu. Änderungen behalten wir uns jederzeit vor. Unsere Verkaufs- und Lieferungsbedingungen sind Angebotsbestandteil.

April 2008  
Seite 2

Absender:

DATUM:

Telefon:

Telefax:

BESTELLNUMMER:

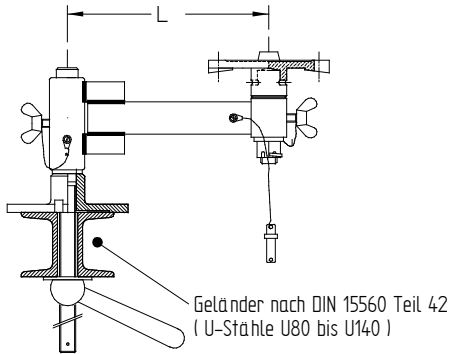
# Scheinwerferausleger

weitere Unterlagen im Internet: [www.revolux.com](http://www.revolux.com)

TELEFAX-BESTELLUNG AN  
Reiche & Vogel, Berlin

030 336 20 58

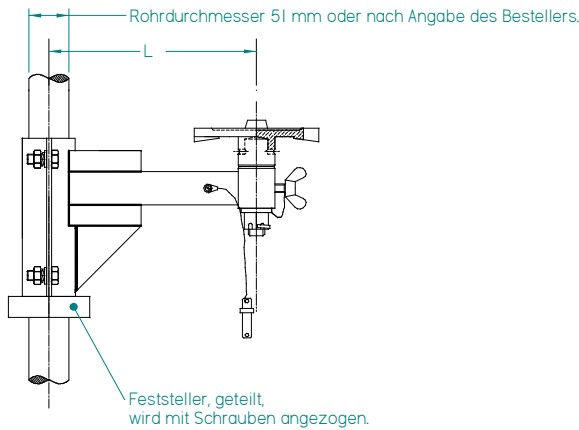
## Mit Buchsen, alle Teile unverlierbar gesichert!



€/Stück	Menge/ Stück	Summe €
---------	-----------------	------------

bitte Maß L  
angeben, maximal  
350 mm

180,00 \_\_\_\_\_



bitte Maß L  
angeben, maximal  
350 mm

180,00 \_\_\_\_\_

**Listenpreise**, zuzüglich Mehrwertsteuer, Transport und Verpackung.  
Langjährige Kunden erhalten Ihren Hausrabatt. Unsere Verkaufs- und Lieferungsbedingungen sind Angebotsbestandteil. Verpackungs- und Transportkosten werden zusätzlich in Rechnung gestellt.

netto \_\_\_\_\_

19% MWSt \_\_\_\_\_

**Summe  
brutto** \_\_\_\_\_

Stempel \_\_\_\_\_

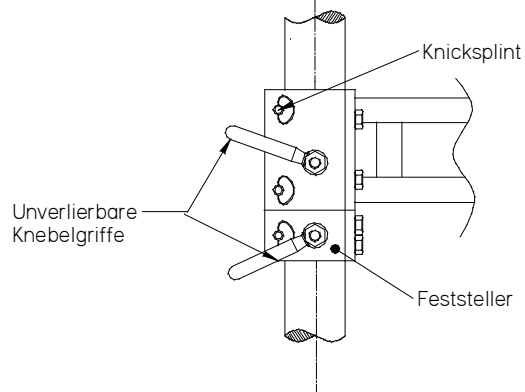
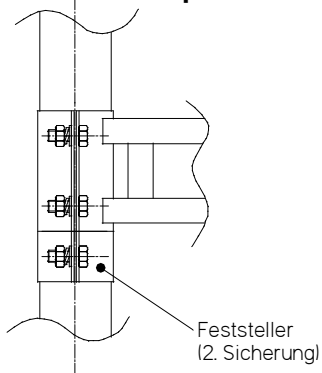
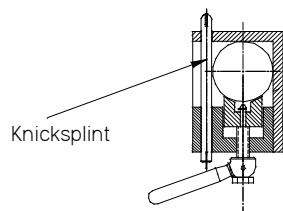
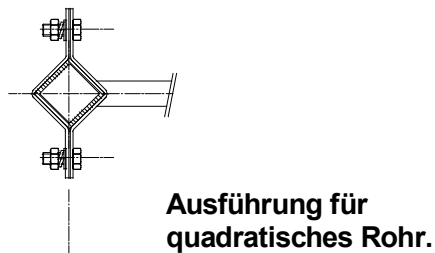
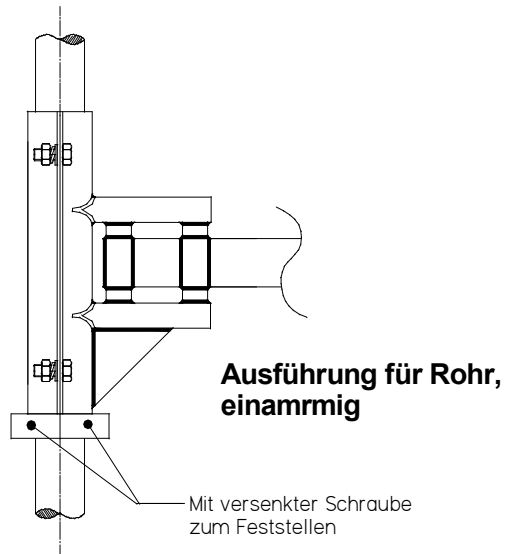
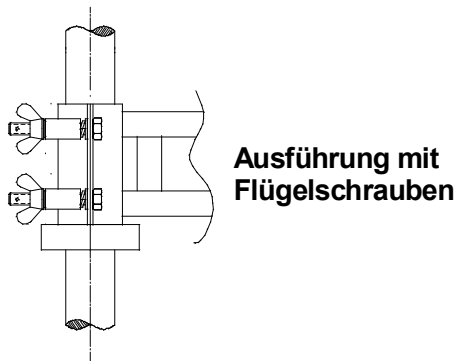
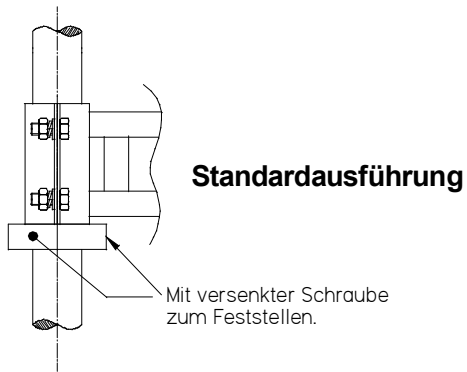
Datum und Unterschrift \_\_\_\_\_

**Ihnen schicken wir auch gern ein unverbindliches Angebot.**

Unterlagen finden Sie auch im INTERNET unter <http://www.revolux.com>, oder wir schicken Ihnen diese zu. Änderungen behalten wir uns jederzeit vor. Unsere Verkaufs- und Lieferungsbedingungen sind Angebotsbestandteil.



# Beispiele für Rohrbefestigungen



**Ausführung für Montage ohne Werkzeug, mit unverlierbaren Knebelgriffen.**

© REICHE & VOGEL, Berlin

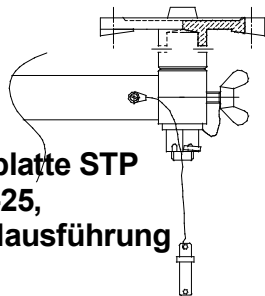
**Ihnen schicken wir auch gern ein unverbindliches Angebot.**

Unterlagen finden Sie auch im INTERNET unter <http://www.revolux.com>, oder wir schicken Ihnen diese zu.  
Änderungen behalten wir uns jederzeit vor. Unsere Verkaufs- und Lieferungsbedingungen sind Angebotsbestandteil.

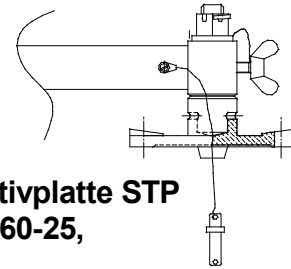
April 2008  
Seite 5

# Beispiele für Scheinwerferbefestigungen

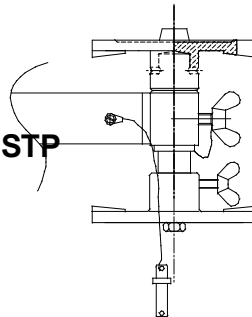
**Drehbare Stativplatte STP  
nach DIN 15560-25,  
stehend, Normalausführung**



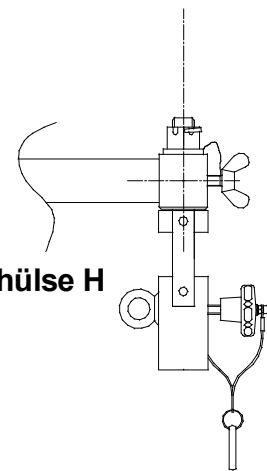
**Drehbare Stativplatte STP  
nach DIN 15560-25,  
hängend**



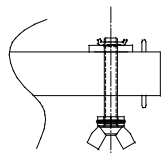
**2 drehbare Stativplatten STP  
nach DIN 15560-25,  
stehend und hängend**



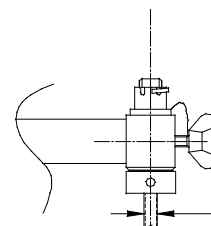
**Drehbare Scheinwerferhülse H  
nach DIN 15560-25**



**Quadratisches Rohr mit  
sicherbaren Flügelschraube M12**



**Drehbarer Gewindebolzen M12**

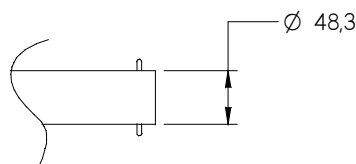


M 12

Bohrung zur  
Sicherung der Mutter

© REICHE & VOGEL, Berlin

**Rohr mit Abrutschsicherung  
für Rohrschelle**



Ø 48,3

**Ihnen schicken wir auch gern ein unverbindliches Angebot.**

Unterlagen finden Sie auch im INTERNET unter <http://www.revolux.com>, oder wir schicken Ihnen diese zu.  
Änderungen behalten wir uns jederzeit vor. Unsere Verkaufs- und Lieferungsbedingungen sind Angebotsbestandteil.

April 2008  
Seite 6