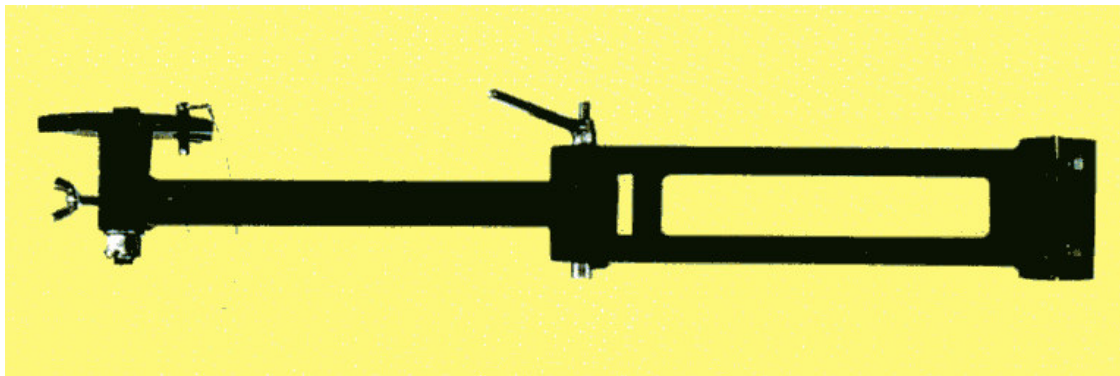
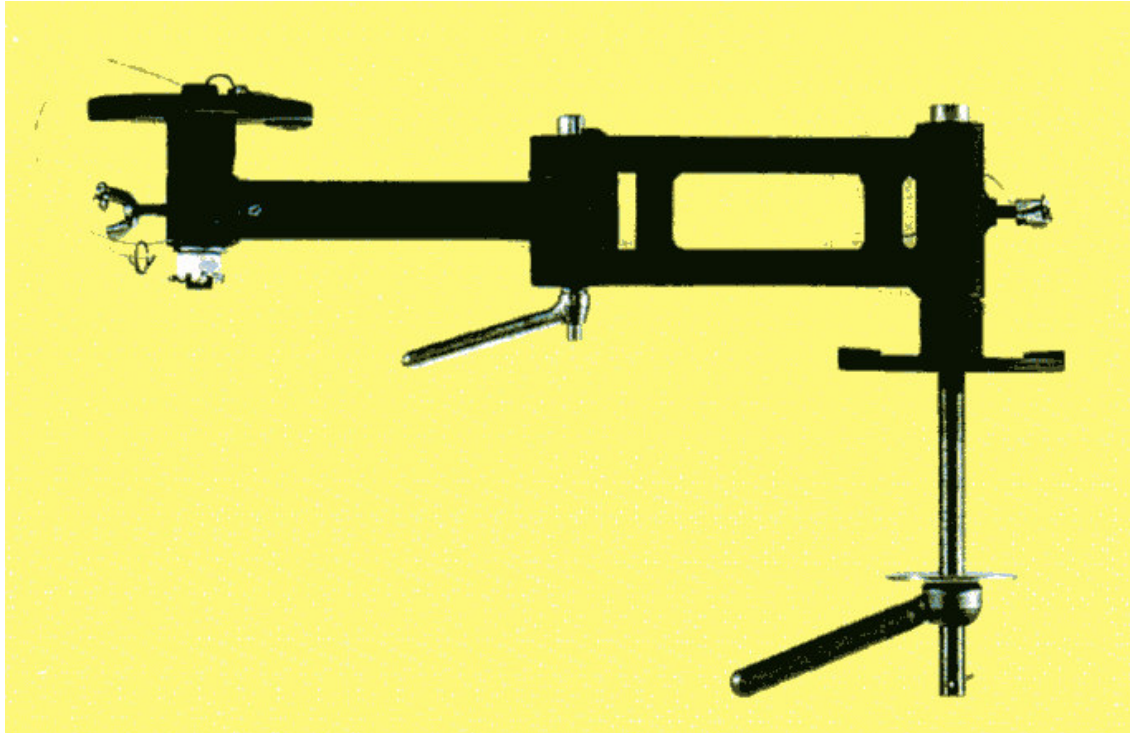


Scheinwerferausleger



Ausführungen nach Ihren Wünschen

REICHE & VOGEL B.DELTSCHAT

Blumenstr: 10
D-13585 Berlin

Telefon. 030-335 70 61

Telefax: 030-336 20 58

E-Mail: office@revolux.com

Internet: www.revolux.com

SCHEINWERFERAUSLEGER

SCHEINWERFERAUSLEGER FÜR DOPPEL U-PROFIL.....	3
SCHEINWERFERAUSLEGER FÜR DOPPEL U-PROFIL.....	3
SCHEINWERFERAUSLEGER FÜR SENKRECHTES ROHR.....	4
SCHEINWERFERAUSLEGER FÜR SENKRECHTES ROHR.....	4
SCHEINWERFERAUSLEGER FÜR SENKRECHTES ROHR.....	5
SCHEINWERFERAUSLEGER FÜR SENKRECHTES ROHR.....	5
SCHEINWERFERAUSLEGER FÜR DOPPEL U-PROFIL.....	6
SCHEINWERFERAUSLEGER FÜR SENKRECHTES ROHR.....	6
SONDERAUSFÜHRUNGEN.....	7
BEISPIELE FÜR ROHRBEFESTIGUNGEN.....	11
BEISPIELE FÜR SCHEINWERFERBEFESTIGUNGEN.....	12

© Vervielfältigungen jeglicher Art sind ohne schriftliche Zustimmung nicht gestattet.

REICHE & VOGEL - B.DELTSCHAFT

Zweigniederlassungen der H.M.Wörwag GmbH

Blumenstr.10

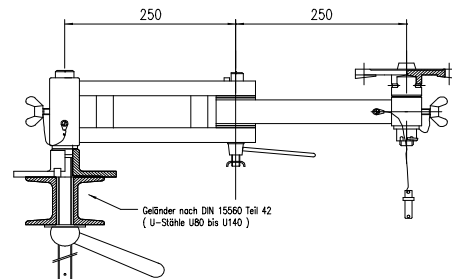
D-13585 Berlin (Spandau)

Telefon: <030>335 70 61

Telefax: <030>336 20 58

Email: office@revolux.com

Internet: www.revolux.com



Scheinwerferausleger für Doppel U-Profil

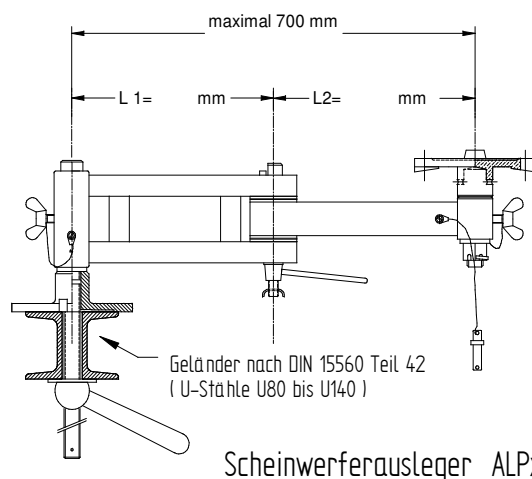
Traglast 50 kg.

Mit Standardabmessungen, schwarz lackiert.

Die Lager sind mit Buchsen versehen und die Achse mit Knebelgriff ist gegen Verdrehen blockiert. Kleinteile sind unverlierbar angebracht.

Bestellnr.: 090803

ALP250



Scheinwerferausleger für Doppel U-Profil

Mit Abmessungen nach Bestellung, schwarz lackiert.

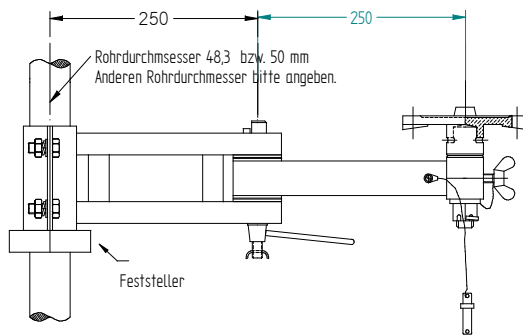
Die Lager sind mit Buchsen versehen und die Achse mit Knebelgriff ist gegen Verdrehen blockiert. Kleinteile sind unverlierbar angebracht.

Traglast 50 kg.

Bestellnr.: 090804

Länge L zwischen
200 bis 350 mm
wählen.
ALPx

SCHEINWERFERAUSLEGER



© REICHE & VOGEL, Berlin 2004

Scheinwerferausleger für senkrecht Rohr

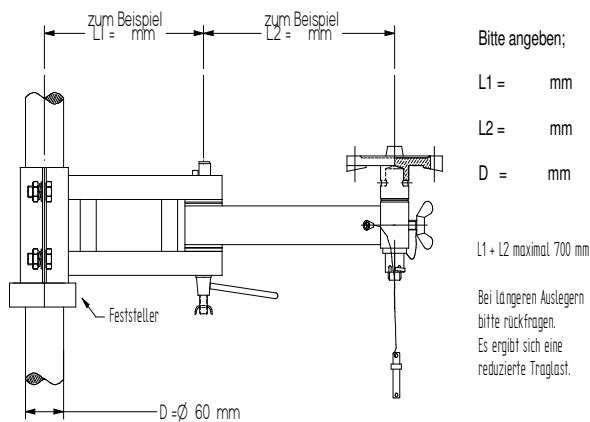
ALR250

Mit Standardabmessungen, schwarz lackiert.

Die Lager sind mit Buchsen versehen und die Achse mit Knebelgriff ist gegen Verdrehen blockiert. Kleinteile sind unverlierbar angebracht.

Traglast 50 kg.

Bestellnr.: 090805



Scheinwerferausleger für senkrecht Rohr

ALRx

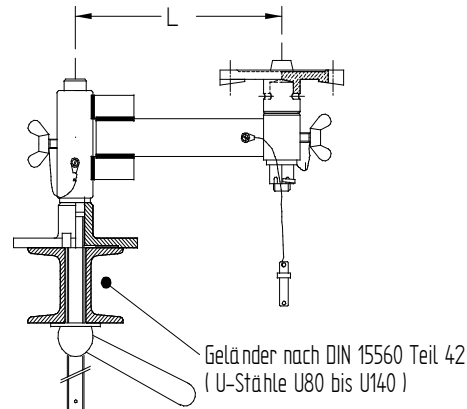
Mit Abmessungen nach Bestellung, schwarz lackiert.

Die Lager sind mit Buchsen versehen und die Achse mit Knebelgriff ist gegen Verdrehen blockiert. Kleinteile sind unverlierbar angebracht.

Traglast 50 kg.

Bestellnr.: 090806

**Länge L zwischen
200 bis 350 mm
wählen.**



Maß L maximal 500 mm,
Maß L bitte angeben

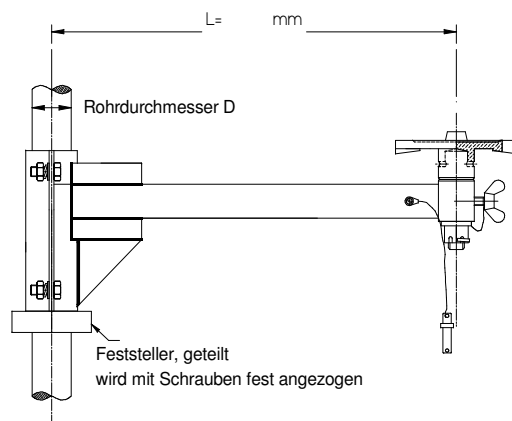
© REICHE & VOGEL, Berlin

Scheinwerferausleger für senkrechttes Rohr

Mit Abmessungen nach Bestellung, schwarz lackiert.
Die Lager sind mit Buchsen versehen. Kleinteile sind
unverlierbar angebracht.

Traglast 50 kg.

Bestellnr.: 090809



Maß L maximal 500 mm,
Maß L bitte angeben

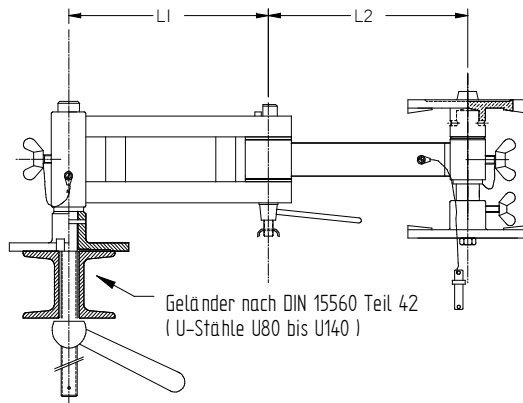
Maß D = 50 oder 60 mm,
bitte bei Bestellung
angeben.

Scheinwerferausleger für senkrechttes Rohr

Mit Abmessungen nach Bestellung, schwarz lackiert.
Die Lager sind mit Buchsen versehen. Kleinteile sind
unverlierbar angebracht.

Traglast 50 kg.

Bestellnr.: 090810



ALPSx

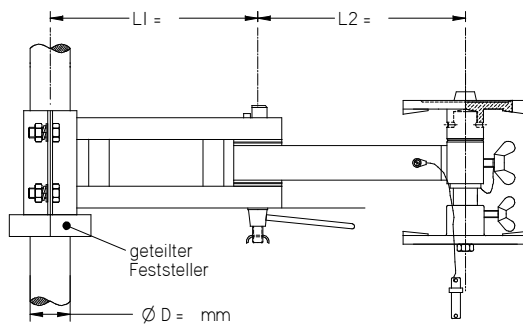
Scheinwerferausleger für Doppel U-Profil

Mit Abmessungen nach Bestellung, schwarz lackiert.

Die Lager sind mit Buchsen versehen und die Achse mit Knebelgriff ist gegen Verdrehen blockiert. Kleinteile sind unverlierbar angebracht. Die Stativplatten sind unabhängig voneinander drehbar.

Traglast 50 kg. (2 x 25 kg).

Bestellnr.: 090808



ALRSx

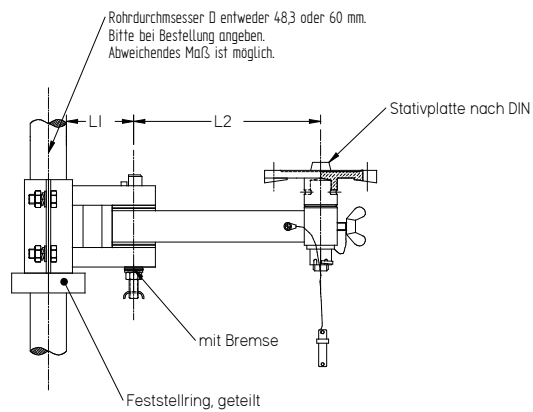
Scheinwerferausleger für senkrechtes Rohr

Mit Abmessungen nach Bestellung, schwarz lackiert.

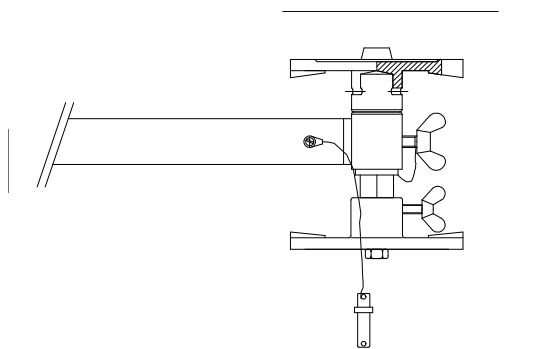
Die Lager sind mit Buchsen versehen und die Achse mit Knebelgriff ist gegen Verdrehen blockiert. Kleinteile sind unverlierbar angebracht. Die Stativplatten sind unabhängig voneinander drehbar.

Traglast 50 kg. (2 x 25 kg).

Bestellnr.: 090806



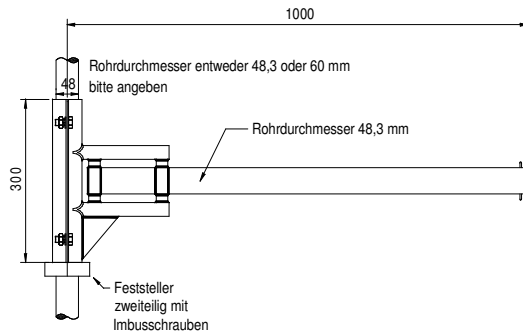
Traglast 50 kg.



Ausleger mit 2 Stativplatten, die sich unabhängig Drehen und Feststellen lassen. Traglast 50 kg.

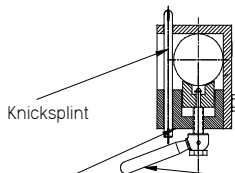
SCHEINWERFERAUSLEGER

Scheinwerferausleger für 30 kg Traglast



Sonderausführung

Scheinwerferausleger, Traglast 30 kg

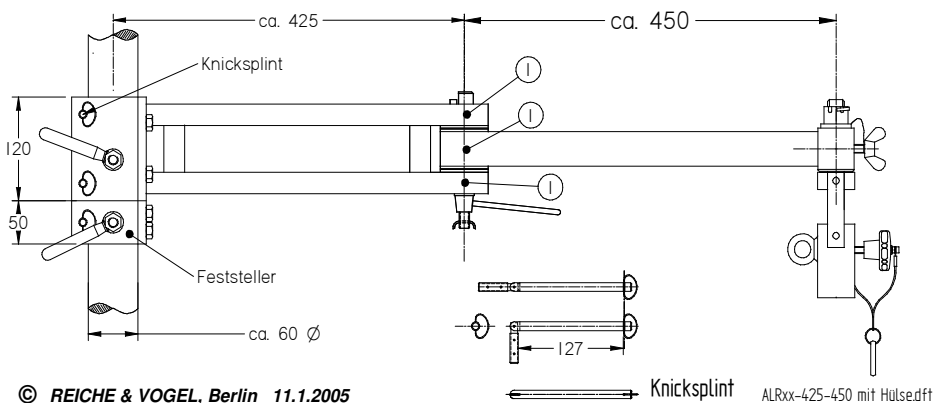


Beim leichten Lösen des Andruckstückes kann der Ausleger bewegt werden, ohne daß er vom Rohr abrutschen kann. Zur Sicherung sind die Knicksplinte vorhanden. Sie sind mit einem Stück Seil am Ausleger befestigt.

Schraube zur Sicherung beim Rückfahren, auf Anschlag.

Spannmutter unverlierbar.

① Ausgebuchte Lager



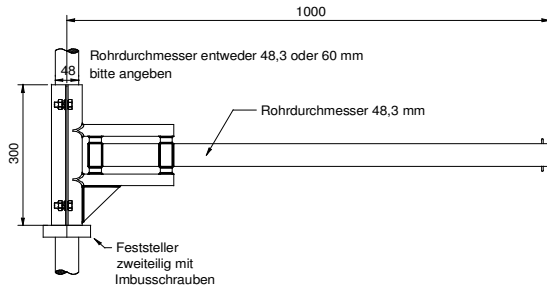
© REICHE & VOGEL, Berlin 11.1.2005

Sonderausführung

Der Scheinwerferausleger läßt sich ohne Werkzeug montieren und demontieren.

SCHEINWERFERAUSLEGER

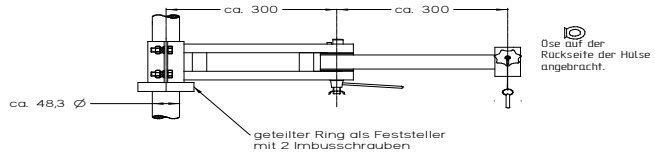
Scheinwerferausleger für 30 kg Traglast



Mit Auslegerrohr für Scheinwerferschellen

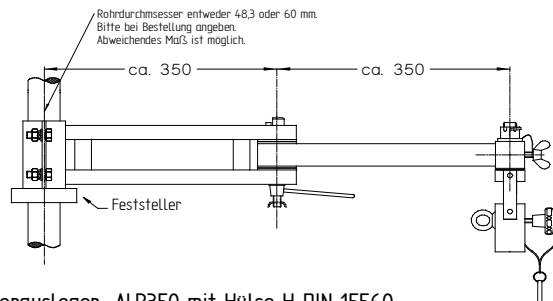
(AL_rr_1.skd, Juni 1999)

Mit fester DIN-Hülse für TV-Zapfen



Scheinwerferausleger ALR300 mit Hülse H DIN 15560

© REICHE & VOGEL, Berlin Zeichnung ALR300-1.dft 16.8.2002



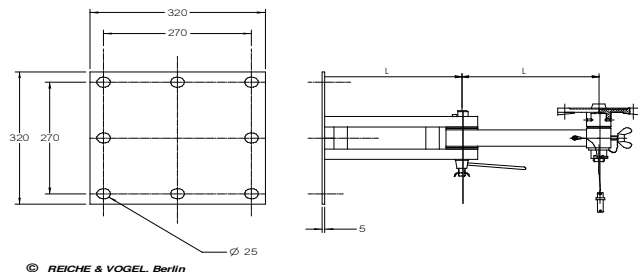
Mit drehbarer DIN-Hülse

Scheinwerferausleger ALR350 mit Hülse H DIN 15560

© REICHE & VOGEL, Berlin Zeichnung ALR350.dft 26.2.2002

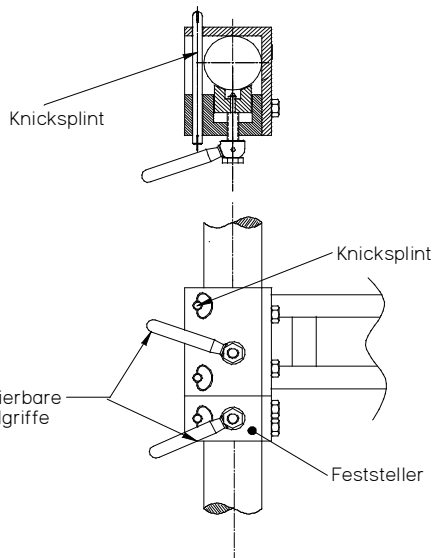
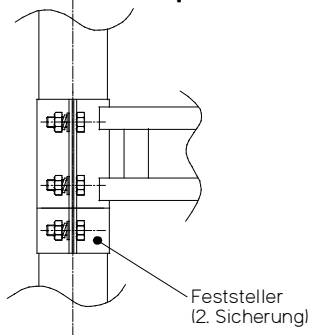
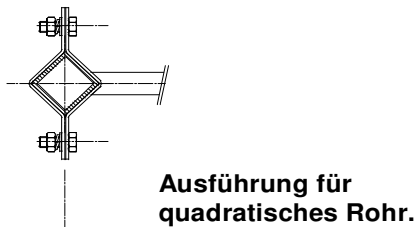
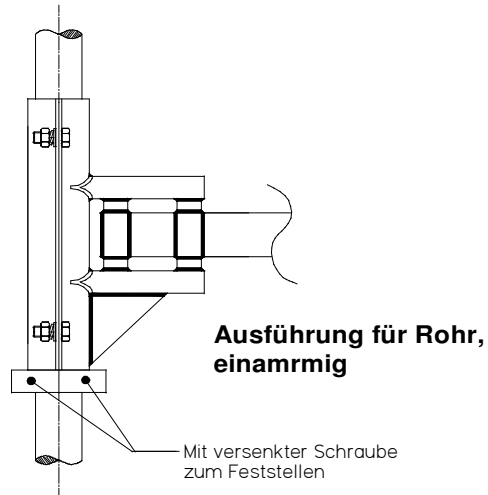
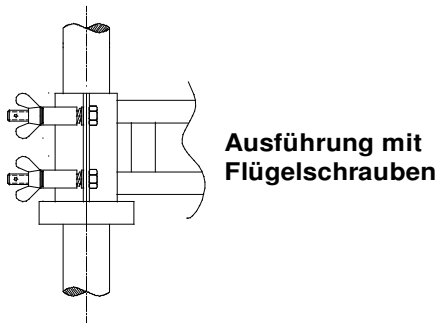
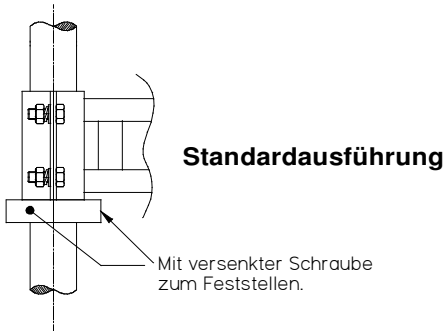
Zur Befestigung an einer Wand mit Dübel

(das Mauerwerk muß dazu geeignet sein)



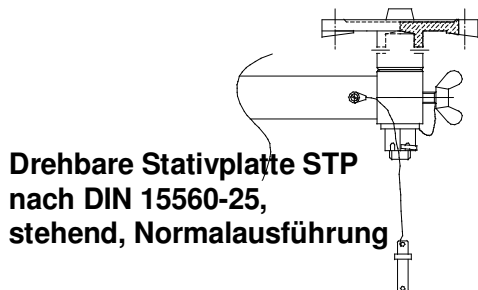
© REICHE & VOGEL, Berlin

Beispiele für Rohrbefestigungen

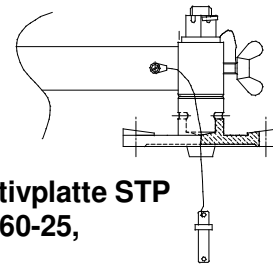


© REICHE & VOGEL, Berlin

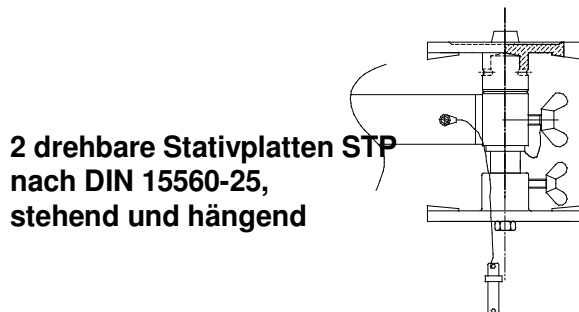
Beispiele für Scheinwerferbefestigungen



Drehbare Stativplatte STP
nach DIN 15560-25,
stehend, Normalausführung

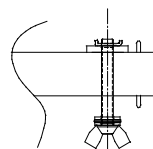
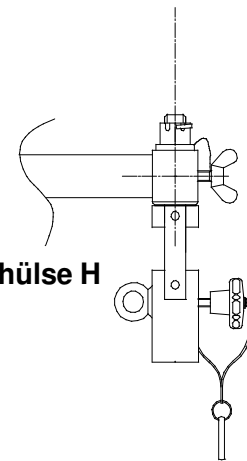


Drehbare Stativplatte STP
nach DIN 15560-25,
hängend



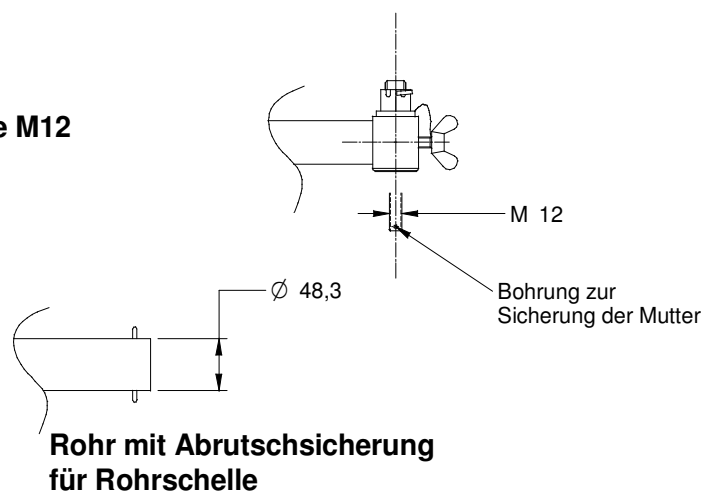
2 drehbare Stativplatten STP
nach DIN 15560-25,
stehend und hängend

Drehbare Scheinwerferhülse H
nach DIN 15560-25



Quadratisches Rohr mit
sicherbaren Flügelschraube M12

Drehbarer Gewindebolzen M12



Rohr mit Abrutschsicherung
für Rohrschelle

LIEFERPROGRAMM:

FLÄCHENLEUCHTEN
NV-PARABOLSPIEGELSCHEINWERFER
PLANKONVEX-LINSENSCHEINWERFER
STUFENLINSENSCHEINWERFER
KONDENSORLINSENSCHEINWERFER
ELLIPSENSPIEGEL-LINSENSCHEINWERFER

VERFOLGER
PROJEKTIONSGERÄTE
STATIVE

SCHERENLEUCHTENHÄNGER
STANGENLEUCHTENHÄNGER
TELESKOPELEUCHTENHÄNGER

LICHTSTELLWARTEN MIT LASTTEILEN
SAALVERDUNKLER

KOMPLETTE LICHTTECHNISCHE ANLAGEN FÜR
BÜHNEN, MEHRZWECKHALLEN UND STUDIOS

SONDERBAU

Reiche & Vogel
B. Deltschaft

Blumenstr. 10
D-13 585 Berlin

Telefon: 030 - 335 70 61
030 - 336 20 58
Telefax:

Email: office@revolux.com
INTERNET: <http://www.revolux.com>

Fragen Sie uns einfach!
(Ausleger.doc 7.2009)
