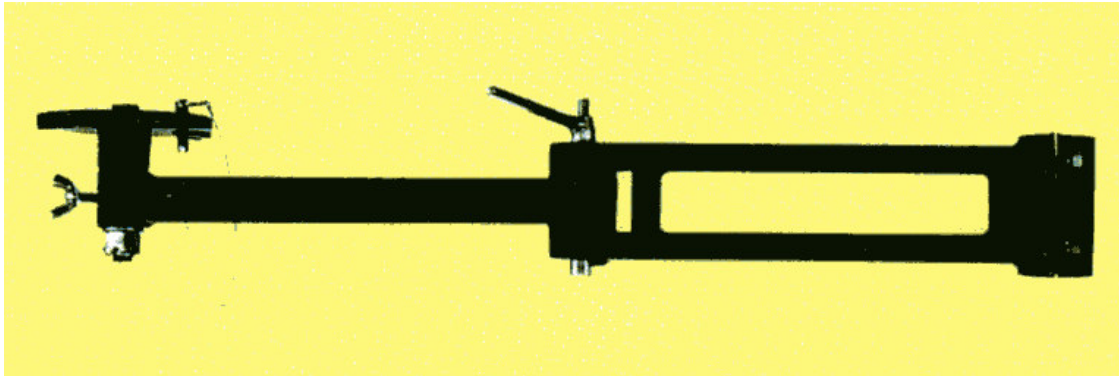
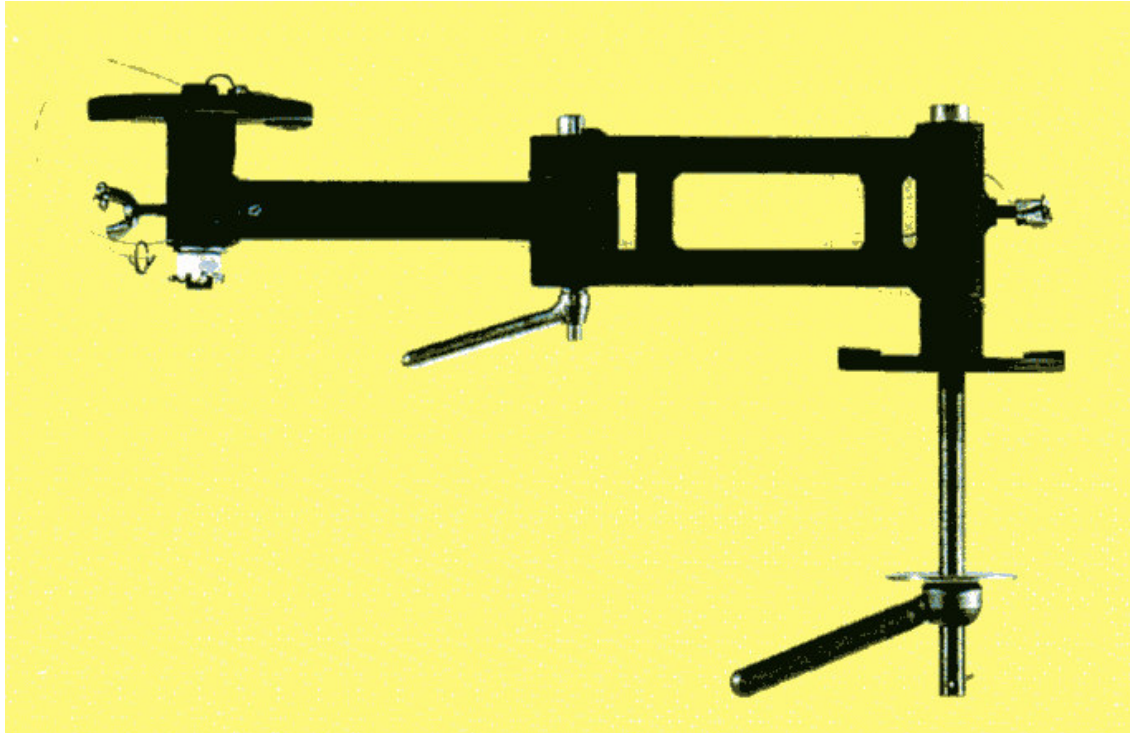


# Scheinwerferausleger



**Ausführungen nach Ihren Wünschen**

**REICHE & VOGEL B.DELTSCHAT**

Blumenstr: 10  
D-13585 Berlin

Telefon. 030-335 70 61

Telefax: 030-336 20 58

E-Mail: [office@revolux.com](mailto:office@revolux.com)

Internet: [www.revolux.com](http://www.revolux.com)

© Vervielfältigungen jeglicher Art sind ohne schriftliche Zustimmung nicht gestattet.

## **REICHE & VOGEL - B.DELTSCHAFT**

Zweigniederlassungen der H.M.Wörwag GmbH

Blumenstr.10

D-13585 Berlin (Spandau)

Telefon: <030>335 70 61

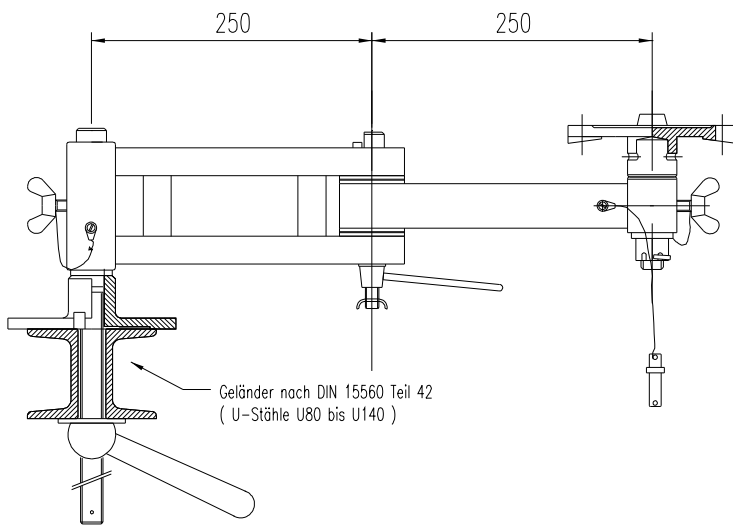
Telefax: <030>336 20 58

Email: [office@revolux.com](mailto:office@revolux.com)

(Scheinwerferausleger.doc /pdf I. 2004)

# SCHEINWERFERAUSLEGER

|  |          |
|--|----------|
| <b>SCHEINWERFERAUSLEGER FÜR DOPPEL U-PROFIL</b>  | <b>4</b> |
| <b>SCHEINWERFERAUSLEGER FÜR DOPPEL U-PROFIL</b>  | <b>4</b> |
| <b>SCHEINWERFERAUSLEGER FÜR SENKRECHTES ROHR</b> | <b>5</b> |
| <b>SCHEINWERFERAUSLEGER FÜR SENKRECHTES ROHR</b> | <b>5</b> |
| <b>SCHEINWERFERAUSLEGER FÜR SENKRECHTES ROHR</b> | <b>6</b> |
| <b>SCHEINWERFERAUSLEGER FÜR SENKRECHTES ROHR</b> | <b>6</b> |
| <b>SCHEINWERFERAUSLEGER FÜR DOPPEL U-PROFIL</b>  | <b>7</b> |
| <b>SCHEINWERFERAUSLEGER FÜR SENKRECHTES ROHR</b> | <b>7</b> |



## Scheinwerferausleger für Doppel U-Profil

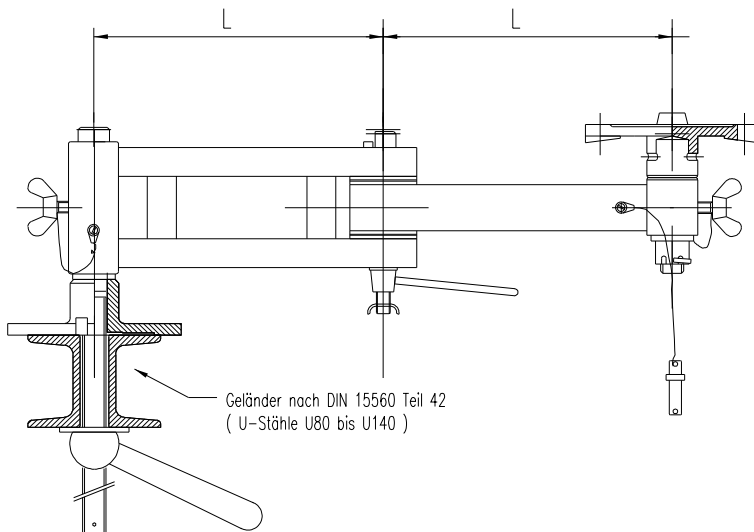
ALP250

**Traglast 50 kg.**

Mit Standardabmessungen, schwarz lackiert.

Die Lager sind mit Buchsen versehen und die Achse mit Knebelgriff ist gegen Verdrehen blockiert. Kleinteile sind unverlierbar angebracht.

**Bestellnr.: 090803**



**Länge L zwischen  
200 bis 350 mm  
wählen.**

ALPx

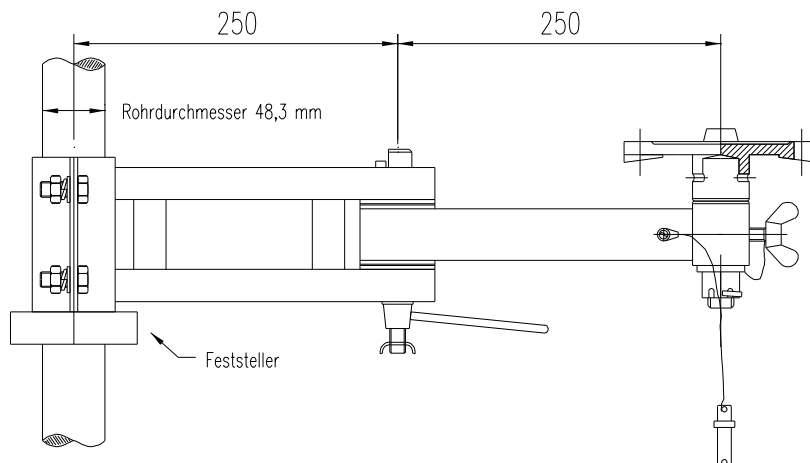
## Scheinwerferausleger für Doppel U-Profil

Mit Abmessungen nach Bestellung, schwarz lackiert.

Die Lager sind mit Buchsen versehen und die Achse mit Knebelgriff ist gegen Verdrehen blockiert. Kleinteile sind unverlierbar angebracht.

**Traglast 50 kg.**

**Bestellnr.: 090804**



**ALR250**

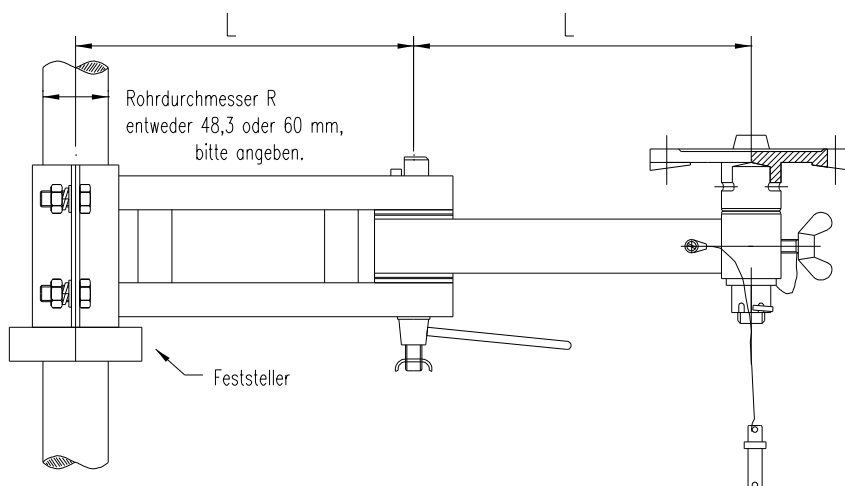
## Scheinwerferausleger für senkrechttes Rohr

Mit Standardabmessungen, schwarz lackiert.

Die Lager sind mit Buchsen versehen und die Achse mit Knebelgriff ist gegen Verdrehen blockiert. Kleinteile sind unverlierbar angebracht.

**Traglast 50 kg.**

**Bestellnr.: 090805**



**Länge L zwischen  
200 bis 350 mm  
wählen.**

**ALRx**

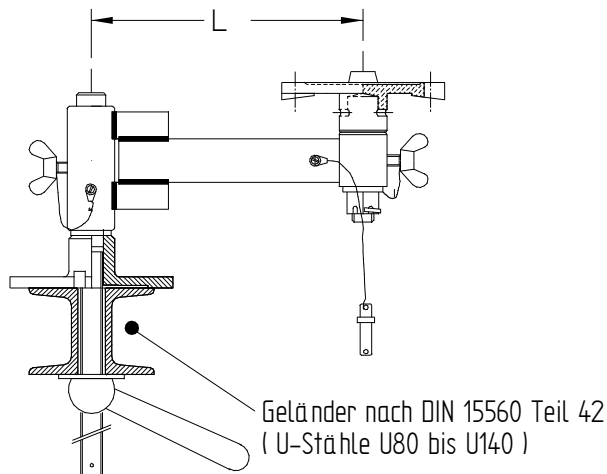
## Scheinwerferausleger für senkrechttes Rohr

Mit Abmessungen nach Bestellung, schwarz lackiert.

Die Lager sind mit Buchsen versehen und die Achse mit Knebelgriff ist gegen Verdrehen blockiert. Kleinteile sind unverlierbar angebracht.

**Traglast 50 kg.**

**Bestellnr.: 090806**



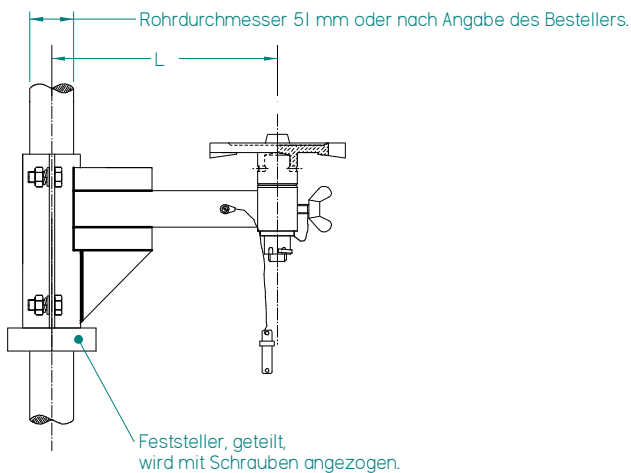
**Maß L maximal 500 mm,  
Maß L bitte angeben**

## Scheinwerferausleger für senkrecht Rohr

Mit Abmessungen nach Bestellung, schwarz lackiert.  
Die Lager sind mit Buchsen versehen. Kleinteile sind unverlier-  
bar angebracht.

**Traglast 50 kg.**

**Bestellnr.: 090809**



**Maß L maximal 500 mm,  
Maß L bitte angeben**

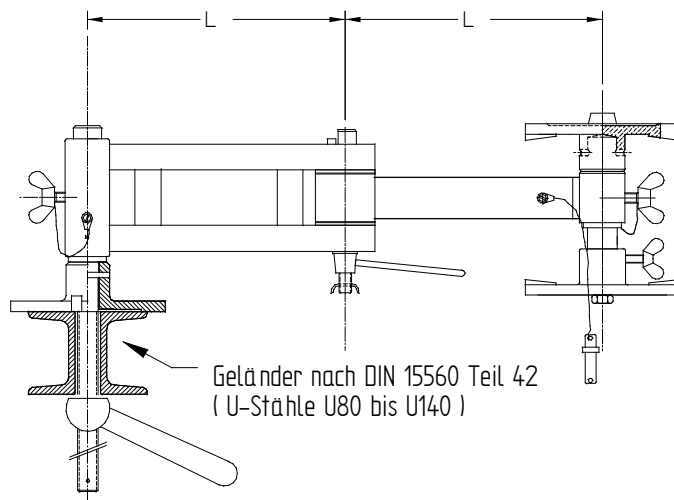
**Maß D = 50 oder 60 mm,  
bitte bei Bestellung an-  
geben.**

## Scheinwerferausleger für senkrecht Rohr

Mit Abmessungen nach Bestellung, schwarz lackiert.  
Die Lager sind mit Buchsen versehen. Kleinteile sind unverlier-  
bar angebracht.

**Traglast 50 kg.**

**Bestellnr.: 090810**



ALPSx

## Scheinwerferausleger für Doppel U-Profil

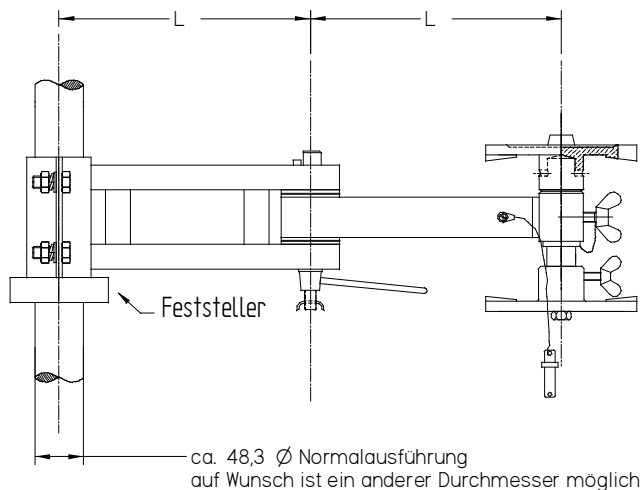
Mit Abmessungen nach Bestellung, schwarz lackiert.

Die Lager sind mit Buchsen versehen und die Achse mit Knebelgriff ist gegen Verdrehen blockiert. Kleinteile sind unverlierbar angebracht.

Die Stativplatten sind unabhängig voneinander drehbar.

**Traglast 50 kg. ( 2 x 25 kg).**

**Bestellnr.: 090808**



ALRSx

## Scheinwerferausleger für senkrechttes Rohr

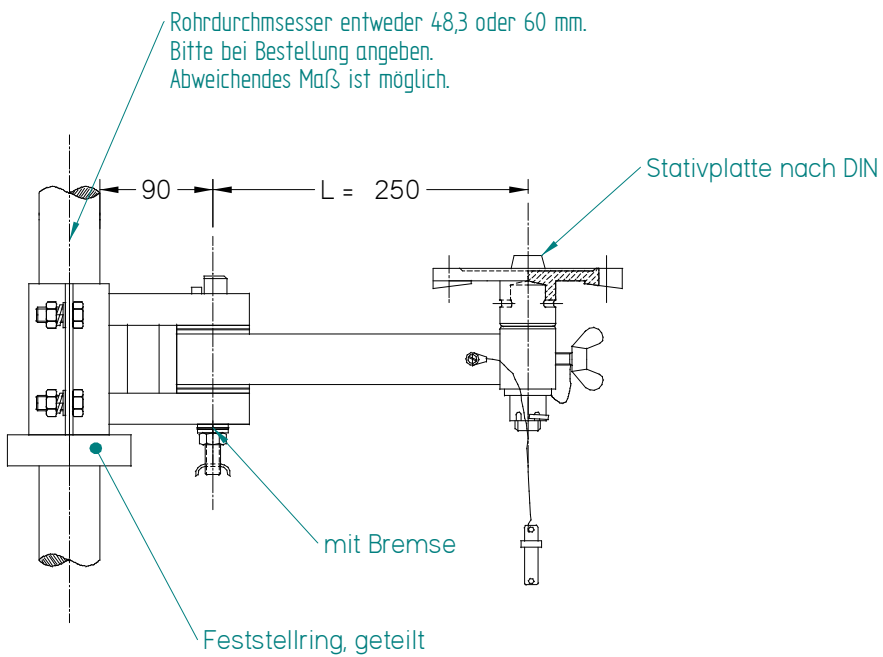
Mit Abmessungen nach Bestellung, schwarz lackiert.

Die Lager sind mit Buchsen versehen und die Achse mit Knebelgriff ist gegen Verdrehen blockiert. Kleinteile sind unverlierbar angebracht.

Die Stativplatten sind unabhängig voneinander drehbar.

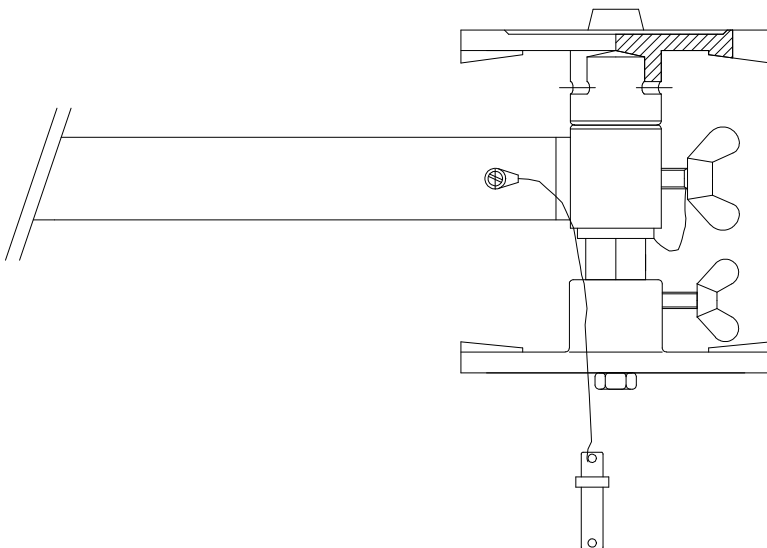
**Traglast 50 kg. ( 2 x 25 kg).**

**Bestellnr.: 090806**



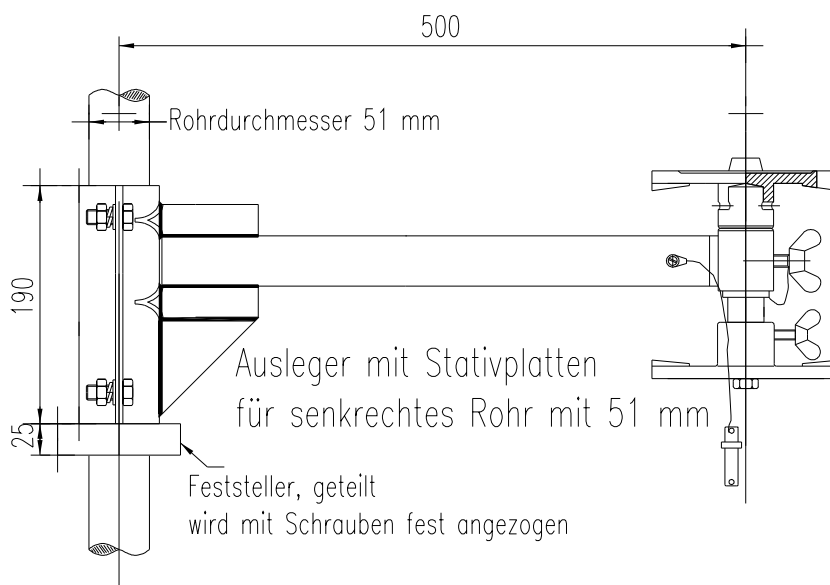
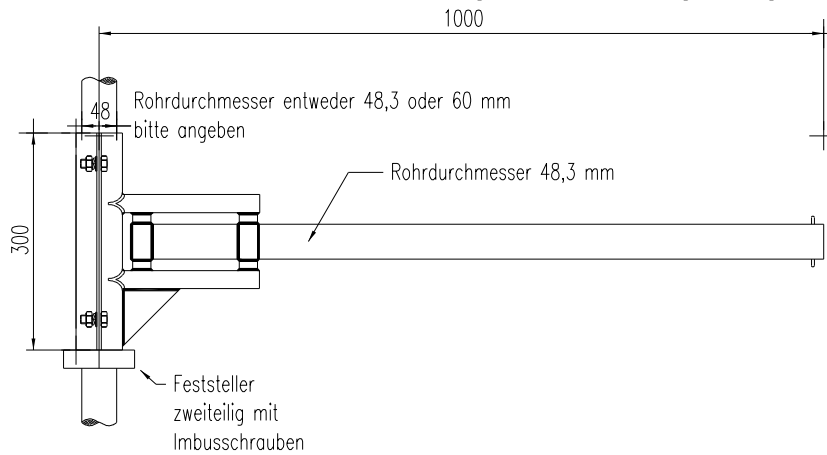
**Traglast 50 kg. ( 2 x 25 kg)**

Die Stativplatten sind unabhängig voneinander drehbar.



**Ausleger mit 2 Stativplatten, die sich unabhängig Drehen und Feststellen lassen. Traglast 50 kg.**

## Scheinwerferausleger für 30 kg Traglast

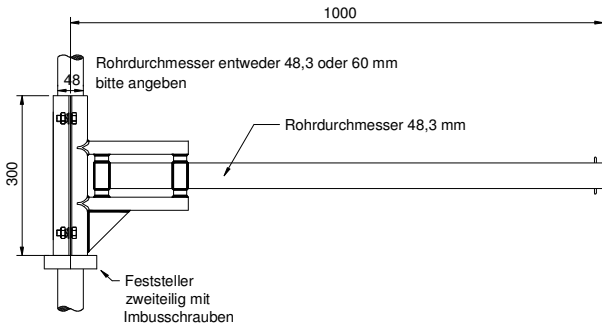


**Traglast 50 kg. ( 2 x 25 kg)**

Die Stativplatten sind unabhängig voneinander drehbar.

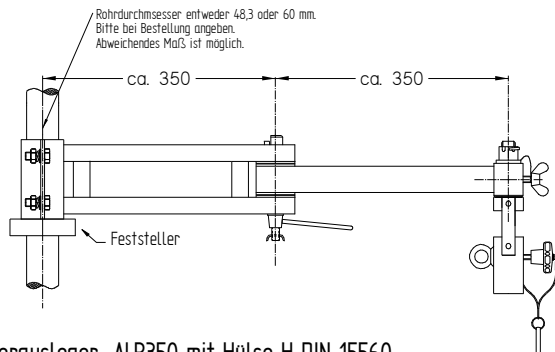
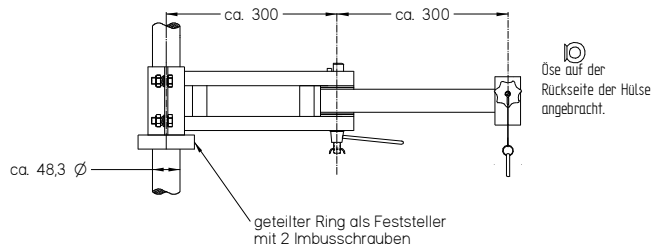
**Traglast 50 kg.**

## Scheinwerferausleger für 30 kg Traglast



Mit Auslegerrohr  
für Scheinwerferschellen

## Mit fester DIN-Hülse für TV-Zapfen

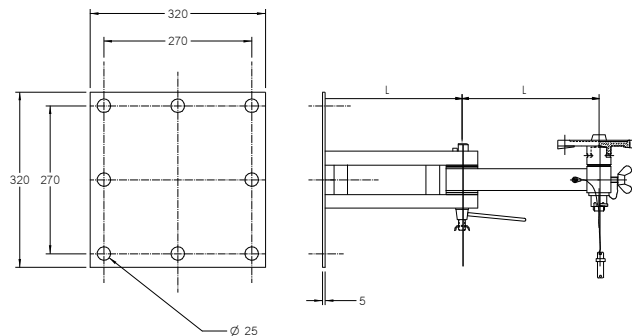


Mit drehbarer  
DIN-Hülse

Scheinwerferausleger ALR350 mit Hülse H DIN 15560

Zur Befestigung an  
einer Wand mit Dübel

(das Mauerwerk muß dazu  
geeignet sein)



**Fragen Sie uns einfach!**



## LIEFERPROGRAMM:

FLÄCHENLEUCHTEN  
NV-PARABOLSPIEGELSCHEINWERFER  
PLANKONVEX-LINSENSCHEINWERFER  
STUFENLINSENSCHEINWERFER  
KONDENSORLINSENSCHEINWERFER  
ELLIPSENSPIEGEL-LINSENSCHEINWERFER

VERFOLGER  
PROJEKTIONSGERÄTE  
STATIVE

SCHERENLEUCHTENHÄNGER  
STANGENLEUCHTENHÄNGER  
TELESKOPELEUCHTENHÄNGER

LICHTSTELLWARTEN MIT LASTTEILEN  
SAALVERDUNKLER

KOMPLETTE LICHTTECHNISCHE ANLAGEN FÜR  
BÜHNEN, MEHRZWECKHALLEN UND STUDIOS

SONDERBAU

---

**Reiche & Vogel  
B. Deltschaft**

**Blumenstr. 10  
D-13 585 Berlin**

**Telefon: 030 - 335 70 61  
Telefax: 030 - 336 20 58**

**Email: [office@revolux.com](mailto:office@revolux.com)  
INTERNET: <http://www.revolux.com>**